

ELAK-Ex-R РАСПРЕДЕЛИТЕЛЬНАЯ КОРОБКА



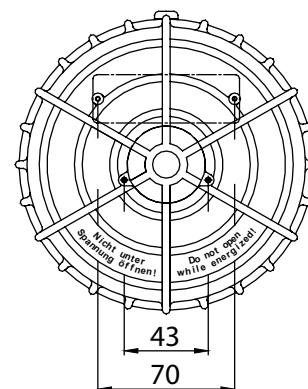
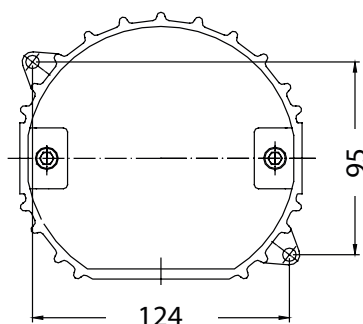
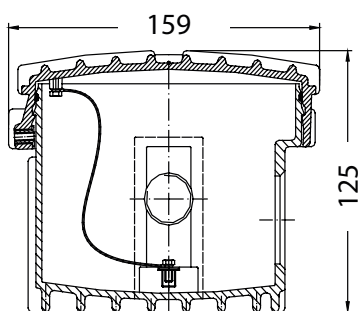
Распределительная коробка ELAK-Ex-R изготовлена из полимерного антистатического прочного материала, позволяющего применять её во взрывоопасных зонах. Специальная форма коробки позволяет вводить кабель без сильных перегибов, предотвращая тем самым его повреждение. Коробка оснащена крышкой на защёлке, что обеспечивает быстрый, простой и безопасный доступ к кабельным соединениям без применения каких-либо дополнительных инструментов. Специальный рельеф крышки обеспечивает плотный и прочный контакт с корпусом. На крышке коробки предусмотрено специальное место для нанесения маркировки, для облегчения идентификации обогревательных цепей в сложных системах.

Технические характеристики коробки:

Температурный диапазон окружающей среды при эксплуатации	от -60°C до +50°C
Максимальное напряжение	550 V, AC
Максимально допустимый ток на каждую клемму 6 мм ²	28 А
Максимальное сечение подводимых силовых кабелей	6 мм ²
Максимальное сечение подводимых контрольных кабелей	1,5 мм ²
Материал корпуса	полиамид
Стойкость к УФ - облучению	да
Механическая стойкость к удару	7 Дж
Габаритные размеры (приблизительно)	диаметр 150 мм, глубина 125 мм
Применимость во взрывоопасных зонах	Ex e IIC T6 Gb X; Ex tb IIIC T85°C Db
Класс защиты IP	IP 65

Информация для заказа:

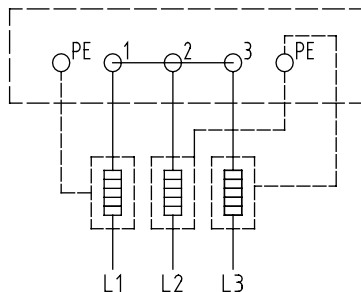
Наименование	Комплектация	Варианты применения	Артикул
ELAK-Ex-R1	• 3 кабельных ввода M16, 4-9мм; 35 А; • 1 заглушка M25; • 1 заглушка M20	Для подключения трех кабелей ELK-AG по схеме звезда	OX80071
ELAK-Ex-R2	• 1 кабельный ввод M25, 8-17 мм; • 2 кабельных ввода M16, 4-9 мм; • 1 заглушка M20; • 1 заглушка M16	Для подключения одного силового кабеля и до трех кабелей ELK-AG	OX80072
ELAK-Ex-R3	• 1 кабельный ввод M25, 8-17 мм; • 1 кабельный ввод M20, 5,5-13 мм	Для подключения одного силового кабеля и одной нагревательной секции на основе кабеля ELW	OX80073
ELAK-Ex-R4	• 2 кабельных ввода M25, 8-17 мм; • 2 кабельных ввода M16, 4-9 мм	Для подключения двух нагревательных кабелей ELK-AG и капиллярного термостата EL-CTC (EL-CTB)	OX80074
ELAK-Ex-R5	• 1 кабельный ввод M25, 8-17 мм; • 1 кабельный ввод M20, 5,5-13 мм; • 1 заглушка M16	Для подключения одной нагревательной секции на основе кабеля ELSR и капиллярного термостата EL-CTC (EL-CTB)	OX80075
ELAK-Ex-R6	• 2 кабельных ввода M25, 8-17 мм; • 1 кабельный ввод M20, 5,5-13 мм; • 1 заглушка M16	Для подключения одной нагревательной секции на основе кабеля ELW-VA и капиллярного термостата EL-CTC (EL-CTB)	OX80076
ELAK-Ex-R7	• 1 кабельный ввод M25, 8-17 мм; • 2 заглушки M25; • 1 высверленное отверстие M25	Для подключения до трёх нагревательных секций на основе кабеля ELSR	OX80077
ELAK-Ex-R8	• 1 кабельный ввод M25, 8-17 мм; • 1 кабельный ввод M16, 4-9 мм; • 1 заглушка M20; • 2 заглушка M16	Для подключения 1 или 2 температурных датчиков Pt100	OX80078



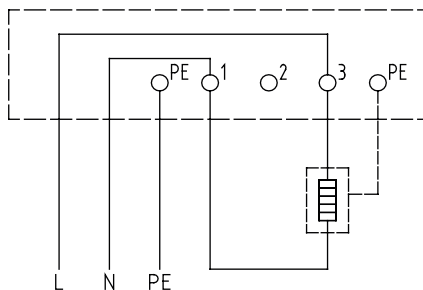
ELAK-Ex-R РАСПРЕДЕЛИТЕЛЬНАЯ КОРОБКА

Типовые схемы соединений:

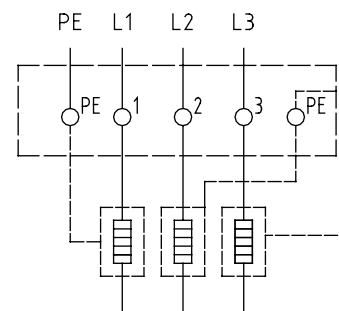
Концевая коробка с соединением секций на основе кабеля ELK-AG по схеме «звезда».



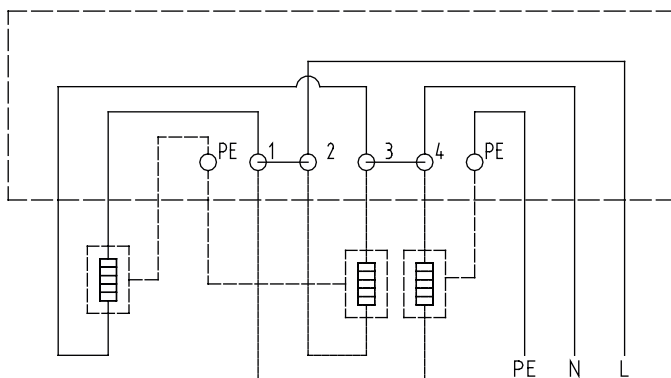
Подключение одной секции на основе кабеля ELK-AG петлей



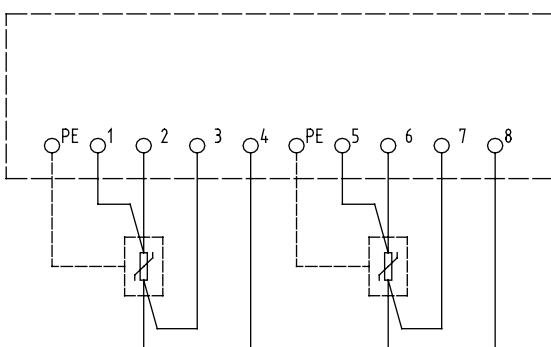
Подвод питания к соединенным по схеме «звезда» секциям на основе кабеля ELK-AG



Подключение трёх нагревательных секций на основе кабеля ELSR на одну фазу



Подключение двух четырехпроводных датчиков ELTF-PTEx2



Подключение двух трёхпроводных датчиков ELTF-PTEx3.1

